

# KS EVO VS

PRO LINE

AÑOS DE GARANTÍA 2+1<sup>o</sup>



## AHORRO Y VERSATILIDAD EN SILENCIO

- » Velocidad variable: alta eficacia en cada aplicación, consumo optimizado
- » 5 programas, 3 velocidades preseleccionadas
- » Funcionamiento supersilencioso
- » Cierre de palomillas, acceso rápido sin herramientas
- » Doble purga, apertura sencilla sin herramientas
- » Instalación sencilla, sustitución directa de bombas KS, enlaces de 50/63mm incluidos
- » Rodete y difusor en Noryl, alta resistencia al desgaste, libre de corrosión
- » Apta para uso con agua salada sello mecánico en AISI 316
- » **Usos: para piscina privada hasta 126m<sup>3</sup>**

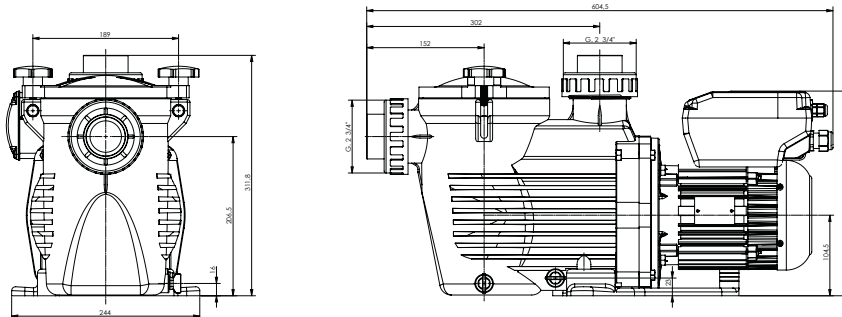


Código	Ref.	P2 Hp	P1 kW	A (mm)	Caudal (m <sup>3</sup> /h)	Peso (kg)	Emb. (mm)	uds/paleta	u.m.v.
010925101520	KS Evo Vs	1,50	1,1	543	21	15	330 x 255 x 650	25	1

P1: Potencia Absobida

P2: Potencia Nominal

\* 10 m columna de agua



### Datos Técnicos

Temp. máx. agua / Presión máx.	50°C / 2.5 bar
Conexión (DIN encolar incluida, otras preguntar)	63 mm
Sello mecánico	AISI 316, apta para agua salada
Características motor-variador	Class F, IP55, 50 Hz, monofásica
Cuerpo/rodete/cesto/tapa	PP +FG/Noryl® with FG/PP/SAN®

Columna de agua (m.)

