

ESWIM

BOMBAS ELECTRÓNICAS PARA PISCINAS



NUEVOS MODELOS



Bombas electrónicas con variador de velocidad para piscinas y piscifactorías adecuadas para filtrar agua salada o clorada en instalaciones residenciales y comerciales.

Bombas silenciosas, programables y equipadas con un gran prefiltro inspeccionable, de fácil acceso.

ESwim 150 SVRS dispone de una placa electrónica de 12 pines compatible con cualquier cuadro de control, tanto analógico como digital. Tapa del prefiltro en policarbonato transparente y en material antioxidante para una fácil inspección visual. Motor síncrono de imanes permanente, sin escobillas. El motor se refrigera por el líquido bombeado, no tiene ventilador externo, por lo que el ruido que emite la bomba es mínimo. Es posible controlar remotamente las bombas a través de señales 0-10 V, 4-20 mA y PWM.

Gracias al variador de frecuencia, las bombas pueden funcionar a velocidad constante o con caudal constante (sin sensores) para optimizar el rendimiento y minimizar el consumo de energía. El panel de control tiene 4 botones con 8 velocidades programables y LEDs de estado y señalización de alarma. Dispone de programación semanal y estacional. La versión SVRS está equipada con una función de software que desactiva la succión de la bomba si se detecta una obstrucción. "SVRS" es un acrónimo que significa Sistema de alivio de vacío de seguridad.

Caudal máximo

eswim 150: 32 m³/h
eswim 300: 42,6 m³/h

Altura hasta

eswim 150: 16 metros
eswim 300: 26 metros

Líquido bombeado agua limpia, o agua ligeramente contaminada con desechos sólidos en suspensión, o fibras largas; agua agresiva con alto porcentaje de cloro / bromo y PHMB (Polihexametileno Biguanida), o agua tratada con la electrólisis de cloro.

PH Rango 6,5-8,4

Rango temperatura líquido bombeado hasta 40°C

Máxima temperatura ambiente 50°C

Máxima presión de trabajo

eswim 150: 2.5 bar
eswim 300: 2.8 bar

Grado de protección

eswim 150: IP 55
eswim 300: IP 56

Clase de aislamiento motor F

Tensión de serie monofásica 230 V - 50/60 Hz.

ESWIM



Certified to
NSF/ANSI Standard 50

40 dB

ESWIM 150 SRVS



LA SEGURIDAD ES LO PRIMERO

La función SVRS deshabilita la aspiración de la bomba de tal modo que, si un cuerpo o un objeto queda atrapado en la toma de aspiración, éste no sea succionado garantizando seguridad y tranquilidad durante el baño.

MODELO	CÓDIGO	DATOS ELÉCTRICOS				NIVEL RUIDO PUNTO MEDIO DE TRABAJO dB (A)	DATOS HIDRÁULICAS									
		ALIMENT. 50 Hz	P1 MAX kW	P2 NOM.			In A									
				kW	HP			m ³ /h	0	6	12	18	21	24	27	30
ESWIM 150 SVRS	60194427	230 V	1,25	1,1	1,5	5,6	50 db(A)	H (m)	15,9	15,7	14,4	12,2	10,9	9,4	7,9	6,3

ESWIM 300

MODELO	CÓDIGO	DATOS ELÉCTRICOS				NIVEL RUIDO PUNTO MEDIO DE TRABAJO dB (A)	DATOS HIDRÁULICAS											
		ALIMENT. 50 Hz	P1 MAX kW	P2 NOM.			In A											
				kW	HP			m ³ /h	0	5	10	15	20	25	30	35	40	42,6
ESWIM 300	60174704	230 V	2,25	1,9	2,6	10	44 db(A)	H (m)	26	25,4	24,8	23,2	20,6	17,4	14,4	11,5	7,8	6



REFRIGERACIÓN POR AGUA

Motor refrigerado por el agua bombeada, que permite la eliminación del ventilador externo consiguiendo un producto más compacto e instalable en pequeños espacios con poca ventilación.



MOTOR SÍNCRONO IMANES PERMANENTES

El nuevo motor síncrono de imanes permanentes define un nuevo punto de referencia en el mercado en eficiencia y fiabilidad.



CONTROL A VELOCIDAD O CAUDAL CONSTANTE

Placa electrónica con inverter que permite trabajar a velocidad o caudal constante para optimizar las prestaciones y minimizar el consumo sin la necesidad de emplear sensores.



PANEL DE INTERFAZ USUARIO

Panel de control intuitivo para un control inmediato de la bomba, lo que permite una programación apta para cualquier exigencia. Display LCD de alta resolución.



HIDRÁULICA DE ALTA EFICIENCIA

Dotada de turbina y voluta (difusor), estudiados específicamente para mejorar/optimar el rendimiento hidráulico.

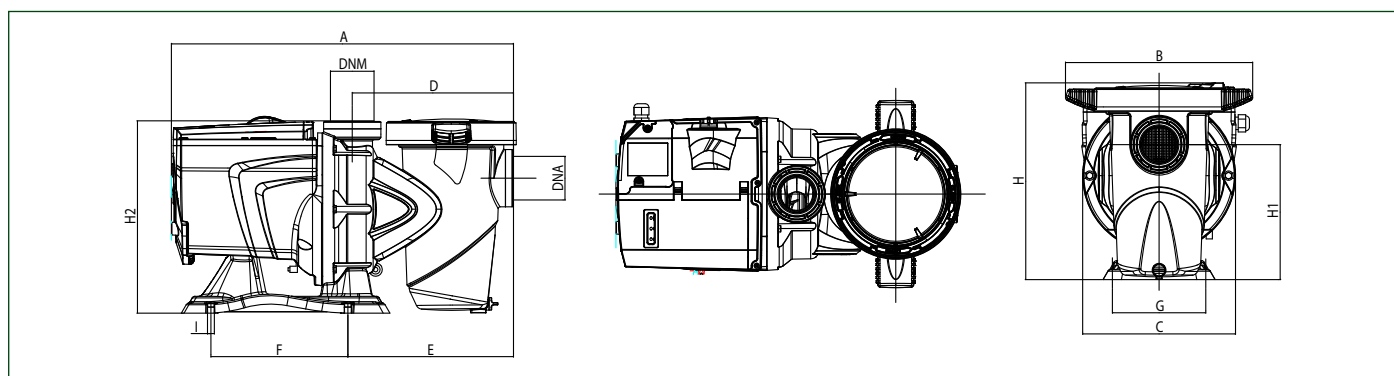


PIES ANTI-VIBRACIONES

Gran base de apoyo que garantiza estabilidad reduciendo las vibraciones gracias a sus pies de goma.

ESWIM


BOMBAS ELECTRÓNICAS PARA PISCINAS



MODELO	A	B	C	D	E	F	G	H	H1	H2	I	DNA	DNM	DIMENSIONES EMBALAJE			PESO Kg	CANT. x PALÉ
														L	B	H		
ESWIM 150 M	550	300	245	259	266	220	150	316	217	309	11	2"	2"	720	350	430	19	8
ESWIM 300 M	574	304	290	269	276	220	150	354	252	344	11	2"	2"	720	350	430	21,3	6


KIT CABLE DE CONEXIÓN

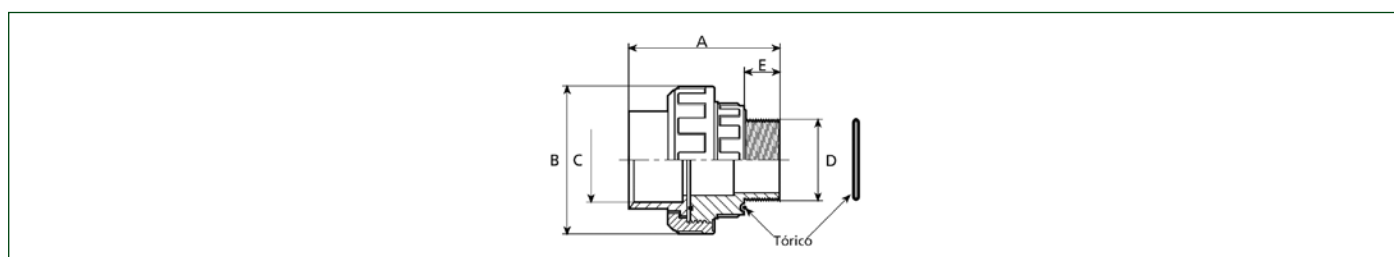
PRICE GROUP: BA

	DESCRIPCIÓN	CÓDIGO
 Necesario para la utilización de las entradas y salidas disponibles en la bomba	KIT CABLE DE CONEXIÓN ESWIM 12 pin (kit 16 metros)	60194430
	KIT CABLE DE CONEXIÓN ESWIM + KIT ENTRADA DIGITAL (EADAPT)	60192661

KIT RACORES

PRICE GROUP: AP

	DESCRIPCIÓN	CÓDIGO
	KIT RACORES DE UNIÓN 2" / DN 50-63 ESWIM - EUROSWIM - EUROPRO	60120005



MODELO	A	B	C	D	E
2" KIT RACORES DE UNIÓN	99	99	50/63	2"	20