

FITTINGS IN IRON ACCESSOIRES EN FER ACESSÓRIOS EM FERRO



Fig. 135-RR

Reductor rosca-rosca
Reduction thread-thread
Réduction filet-filet
Redutor rosca - rosca

GAS	GAS	Cod.	P.V.P. €
1 1/4"	1"	31922	12,62
1 1/2"	1 1/4"	31921	13,09
2"	1"	31923	14,12
	1 1/4"	31924	14,12
	1 1/2"	31925	14,12
2 1/2"	1 1/4"	31926	15,60
	2"	31927	15,60
3"	2"	31928	21,10
	2 1/2"	31929	21,10
3 1/2"	3"	31930	30,76
4"	2"	31931	33,56
	3"	32325	33,56
	3 1/2"	31932	33,56
5"	4"	31933	44,85
6"	5"	31934	50,70
8"	6"	31935	63,45

Otras posibilidades CONSULTAR

"Gas/Gaz 1/2" 3/4" 1" 1 1/4" 1 1/2" 2" 2 1/2" 3" 3 1/2" 4" 4 1/2" 5" 6" 8"



Fig. 133-MM

Reductor manguera-manguera
Reduction spigot-spigot
Réduction porte tuyau-porte tuyau
Redutor mangueira - mangueira

ø mm	ø mm	Cod.	P.V.P. €
20	25	31936	11,92
	30	31937	11,92
	35	31938	11,92
	40	31939	11,92
	45	31940	11,92
25	30	31941	11,92
	35	31942	11,92
	40	31943	11,92
	45	31944	11,92
30	35	31945	11,92
	40	31946	11,92
	45	31947	11,92
35	40	31948	11,92
	45	31949	11,92
	50	32390	12,57
40	45	31950	11,92
	50	32391	12,57
	60	32392	12,57
45	50	32393	12,57
	60	32394	12,57
50	60	31951	12,57
	70	32395	13,97
60	70	32396	13,97
	75	32397	13,97
65	70	31952	13,97
	75	32398	13,97

ø mm	ø mm	Cod.	P.V.P. €
70	75	31953	13,97
	80	32399	18,68
	90	32400	18,68
	100	32401	29,88
75	80	32402	18,68
	90	32403	18,68
	100	32404	29,88
80	90	31954	18,68
	100	32405	29,88
90	100	32406	29,88
	125	32407	35,31
	150	32408	41,08
100	110	31955	29,88
	125	32409	35,31
	150	32410	41,08
110	120	32411	35,31
	125	32412	35,31
120	125	31956	35,31
	140	32413	41,08
125	140	32414	41,08
	150	32415	41,08
140	150	31957	41,08
140	160	31958	46,00
	160	31959	46,00
150	200	32416	52,89

Diferentes posibilidades CONSULTAR

ø mm 20 - 25 - 30 - 35 - 40 - 45 - 50 - 60 - 65 - 70 - 75 - 80 - 90 - 100 - 110 - 120 - 125 - 140 - 150 - 160 - 200 - 250 - 300

FITTINGS IN IRON

ACCESSOIRES EN FER

ACESSÓRIOS EM FERRO

GAS	ø mm	Cod.	P.V.P. €
1/2"	20	31962	4,04
3/4"	26	092030	4,10
1"	33	10823	4,22
1 1/4"	42	31963	4,75
1 1/2"	48	10825	5,27
2"	60	10827	5,78
2 1/2"	75	15117	8,12
3"	89	10898	9,24
3 1/2"	100	15105	10,92
4"	112	15118	13,67
4 1/2"	125	31964	22,34
5"	140	31965	22,85
6"	163	31966	28,01
8"	200	31967	consultar
10"	250		consultar
12"	300	32183	consultar



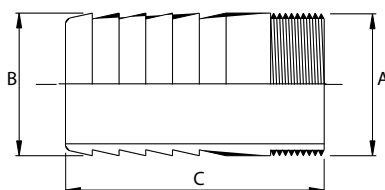
Fig. 137-RM

Tubo rosca-manguera

Pipe thread-spigot

Tube filet porte-tuyau

Tubo rosca - mangueira



A	"Gas"/"Gaz"	1/2"	3/4"	1"	1 1/4"	1 1/2"	2"	2 1/2"	3"	3 1/2"	4"	4 1/2"	5"	6"	8"
B	ø mm.	20	26	33	42	48	60	75	89	100	112	125	140	163	200
C	Long.	90	90	90	90	90	90	110	110	120	130	140	150	170	280

ø mm	Cod.	P.V.P. €
20	31968	4,92
25	31969	4,92
30	31970	4,67
35	31971	4,67
40	31972	5,04
45	31973	5,17
50	31974	5,65
60	31975	6,08
65	31976	7,45
70	31977	7,57
75	31978	9,04
80	31979	9,62
90	31980	10,32
100	31981	11,83
110	31982	17,22
120	31983	25,32
125	31984	25,57
140	31985	29,53
150	31986	30,27
160	31987	39,27
200	31988	65,04
250	31989	111,20
300	31990	131,30



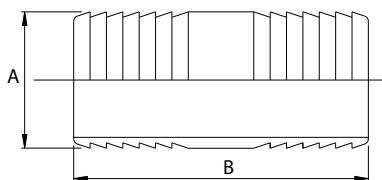
Fig. 138-MM

Tubo manguera-manguera

Pipe spigot-spigot

Tube porte tuyau-porte tuyau

Tubo mangueira - mangueira



A	ø mm	20	25	30	35	40	45	50	60	65	70	75	80	90	100	110	120	125	140	150	160	200	250	300
B	L.	120	120	120	120	120	120	120	130	140	180	180	180	180	200	200	230	240	250	250	260	400	500	500

FITTINGS IN IRON ACCESSOIRES EN FER ACESSÓRIOS EM FERRO



Fig. 139-C

Cono reductor
Reduction cone
Réduction conique
Cone reductor

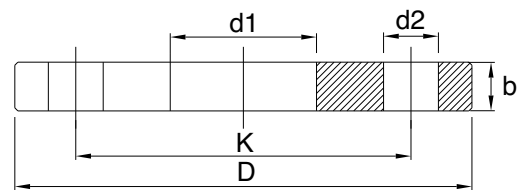
DN	Cod.	P.V.P. €
100/50	31991	10,34
125/55	31993	11,07
150/50	31995	12,21
150/60	32418	12,21
150/100	32419	12,21
200/80	32420	29,80
200/100	31997	29,80

ø mm.	100/50	125/50	150/50	100/80	125/80	150/80	200/100
-------	--------	--------	--------	--------	--------	--------	---------



Fig. 143-BS

Brida para soldar
Flange for weld
Bride à souder
Abraçadeira para soldar

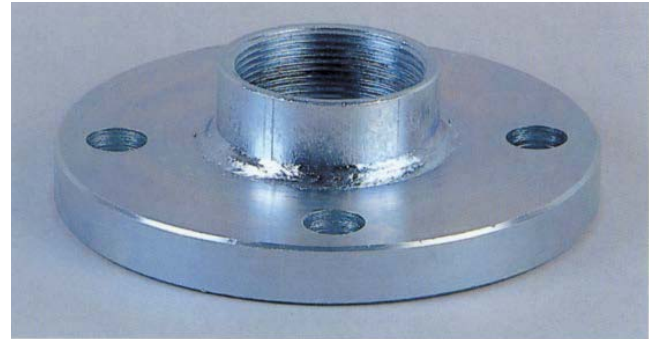


DIN 2576		PN-10				
DN	ØD	d1	ØK	Ød2	b	Nº
25	115	33,7	85	14	16	4
32	140	42,4	100	18	16	4
40	150	48,3	110	18	16	4
50	165	60,3	125	18	18	4
65	185	76,1	145	18	18	4
80	200	88,9	160	18	20	8
100	220	114,3	180	18	20	8
125	250	139,7	210	18	22	8
150	285	168,3	240	22	22	8
200	340	219,1	295	22	24	8
250	395	273	350	22	26	12
300	445	324	400	22	26	12

DN	ØD	Cod.	P.V.P. €
25	115	32184	8,79
32	140	31998	12,88
40	150	31999	14,27
50	165	32000B	18,99
65	185	32001	23,18
80	200	32002	27,34
100	220	32003	30,81
125	250	32004	41,75
150	285	32005	50,14
200	320	32318	70,75
200	340	32006	70,75
250	395	32007	90,35
300	445	32008	101,76

FITTINGS IN IRON **ACCESSOIRES EN FER** **ACESSÓRIOS EM FERRO**

DN	GAS	Cod.	P.V.P. €
25	1"	32186	19,21
32	1 1/4"	32020	24,23
40	1 1/2"	32021	28,79
50	2"	32022	32,77
65	2 1/2"	32023	46,00
80	3"	32024	61,45
100	4"	32025	63,80
125	5"	32026	88,93
150	6"	32027	108,00
200	8"	32028	157,30
250		consultar	
300		consultar	


Fig. 144-BR

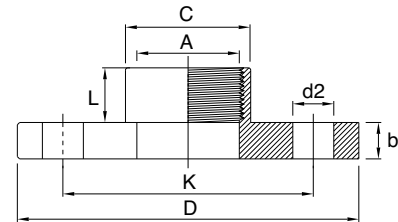
Brida roscada

Threaded flange

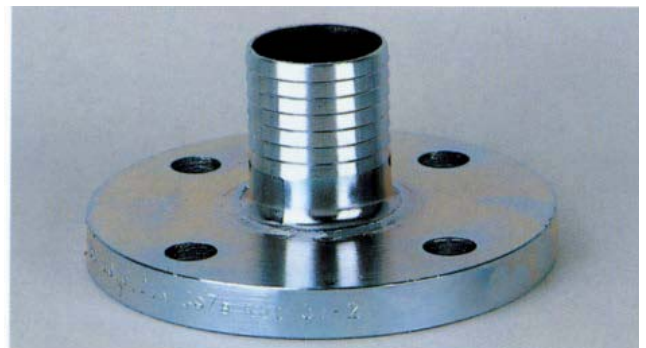
Bride filet 

Abra adeira roscada

		DIN 2576		PN-10				
A "Gas/Gaz DN	�D	�K	�d2	b	N�	C	L	
1"	25	115	85	14	16	4	40	21
1 1/4"	32	140	100	18	16	4	48	24
1 1/2"	40	150	110	18	16	4	55	24
2"	50	165	125	18	18	4	66	27
2 1/2"	65	185	145	18	18	4	82	32
3"	80	200	160	18	20	8	95	34
4"	100	220	180	18	20	8	122	41
5"	125	250	210	18	22	8	148	44
6"	150	285	240	22	22	8	175	47
8"	200	340	295	22	24	8	230	50



DN	�	Cod.	P.V.P. €
25	30	32425	25,50
32	40	32029	30,34
40	50	32030	33,63
50	60	32031	39,85
65	75	32032	46,36
80	90	32033	54,75
100	100	32034	62,23
125	125	32035	78,77
150	150	32036	88,40
200	200	32037	140,40
250	250	32038	198,10
300	300	32039	248,80


Fig. 145-BM

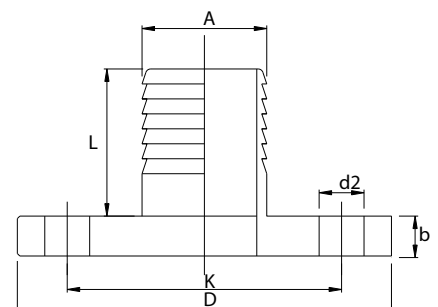
Brida con tubo para manguera

Flange with spigot

Bride avec porte-tuyau

Abra adeira com tubo para mangueira

		DIN 2576		PN-10			
DN	�D	d1	�K	�d2	b	N�	L
30	25	115	85	14	16	4	65
40	32	140	100	18	16	4	65
50	40	150	110	18	16	4	65
60	50	165	125	18	18	4	70
75	65	185	145	18	18	4	105
90	80	200	160	18	20	8	110
100	100	220	180	18	20	8	110
125	125	250	210	18	22	8	130
150	150	285	240	22	22	8	140
200	200	340	295	22	24	8	200
250	250	395	350	22	26	12	250
300	300	445	400	22	26	12	300



FITTINGS IN IRON ACCESOIRES EN FER ACESSÓRIOS EM FERRO



Fig. 146-BR

Brida con tubo roscado
 Flange with threaded
 Bride avec tube fileté
 Abraçadeira com tubo roscado

DN	Ø	Cod.	P.V.P. €
25	1"	32421	26,12
32	1 1/4"	32040	30,72
40	1 1/2"	32041	33,17
50	2"	32042	40,63
65	2 1/2"	32043	45,80
80	3"	32044	54,75
100	4"	32045	62,95
125	5"	32046	79,00
150	6"	32047	96,10
200	8"	32048	consultar
250			consultar
300			consultar

DIN 2576		PN-10					
ØA	DN	ØD	ØK	Ød2	b	Nº	L
1"	25	115	85	14	16	4	60
1 1/4"	32	140	100	18	16	4	60
1 1/2"	40	150	110	18	16	4	60
2"	50	165	125	18	18	4	65
2 1/2"	65	185	145	18	18	4	85
3"	80	200	160	18	20	8	90
4"	100	220	180	18	20	8	115
5"	125	250	210	18	22	8	120
6"	150	285	240	22	22	8	125
8"	200	340	295	22	24	8	80

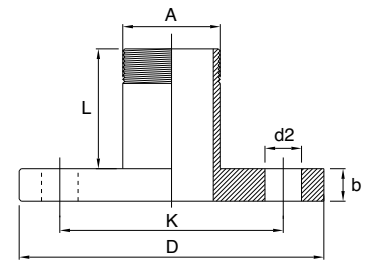


Fig. 155-MM

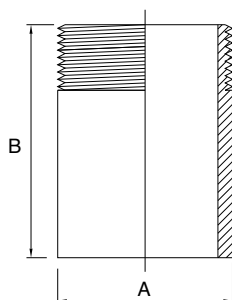
Curva manguera-manguera
 Bend spigot-spigot
 Courbe porte-tuyau/porte-tuyau
 Curva mangueira - mangueira

Ø mm	Cod.	P.V.P. €
20	32049	15,17
25	32050	15,17
30	32051	15,88
35	32052	15,88
40	32053	16,07
45	32054	16,07
50	32055	17,07
60	32056	23,97
65	32057	23,97
70	32058	28,18
75	32059	28,18
80	32060	35,97
90	32061	35,97
100	32062	50,13
110	32063	55,53
120	32064	107,58
125	32065	107,58
140	32066	94,71
150	32067	110,72
160	32068	110,72
200	32069	196,60
250	32070C	248,10
300	32071	325,90

Ø mm 20 - 25 - 30 - 35 - 40 - 45 - 50 - 60 - 65 - 70 - 75 - 80 - 90 - 100 - 110 - 120 - 125 - 140 - 150 - 160 - 200 - 250 - 300

FITTINGS IN IRON **ACCESSOIRES EN FER** **ACESSÓRIOS EM FERRO**

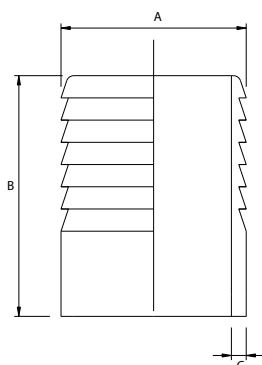
GAS	Cod.	P.V.P. €
1/2"	32072	3,42
3/4"	32073	3,42
1"	32074	3,42
1 1/4"	32075	3,54
1 1/2"	32076	3,97
2"	32077	4,17
2 1/2"	32078	7,20
3"	32079	7,75
3 1/2"	32080	9,84
4"	32081	13,13
4 1/2"	32082	17,10
5"	32083	19,39
6"	32084	19,85
8"	32085	39,96
10"		consultar
12"		consultar


Fig. 148-R

Tubo con rosca para soldar
 Thread pipe for welding
 Tube fileté à souder
 Tubo com rosca para soldar

A	"Gas/"Gaz	1/2"	3/4"	1"	1 1/4"	1 1/2"	2"	2 1/2"	3"	3 1/2"	4"	4 1/2"	5"	6"	8"
B	L	60	60	60	60	60	65	85	90	100	115	115	120	125	180

ø mm	Cod.	P.V.P. €
20	32086	3,05
25	32087	3,05
30	32088	4,82
35	32089	4,82
40	32090	5,08
45	32091	5,08
50	32092	3,54
60	32093	3,72
65	32094	4,82
70	32095	4,82
75	32096	5,08
80	32097	5,38
90	32098	5,93
100	32099	6,70
110	32100	9,04
120	32101	9,41
125	32102	9,41
140	32103	14,55
150	32104	14,55
160	32105	20,23
200	32106	30,55
250	32107	46,90
300	32108	74,00


Fig. 149-M

Tubo con regatas para soldar
 Hose pipe for welding
 Tube porte-tuyau à souder
 Tubo pegas para soldar

A	ø mm	20	25	30	35	40	45	50	60	65	70	75	80	90	100	110	120	125	140	150	160	200	250	300
B	L	65	65	65	65	65	65	65	70	75	90	105	105	110	110	120	130	130	135	140	150	200	250	300
C		2	2	2	2	2	2	2	2	2	2	2	2	3	3	3	3	3	3	3	3	3	3	3

FITTINGS IN IRON ACCESOIRES EN FER ACESSÓRIOS EM FERRO



Fig. 150-R1

Manguito rosca interior
Internal thread pipe
Tube filet intérieur
Tubo com rosca

GAS	Cod.	P.V.P. €
1/2"	32109	0,96
3/4"	32110	1,20
1"	32111	1,73
1 1/4"	32112	2,51
1 1/2"	32113	3,06
2"	32114	4,29
2 1/2"	32115	7,75
3"	32116	10,14
3 1/2"	32187	consultar
4"	32117	15,96
5"	32118	consultar
6"	32119	consultar
8"	32120	consultar
10"		consultar
12"		consultar

"Gas/Gaz 1/2" 3/4" 1" 1 1/4" 1 1/2" 2" 2 1/2" 3" 3 1/2" 4" 4 1/2" 5" 6" 8"

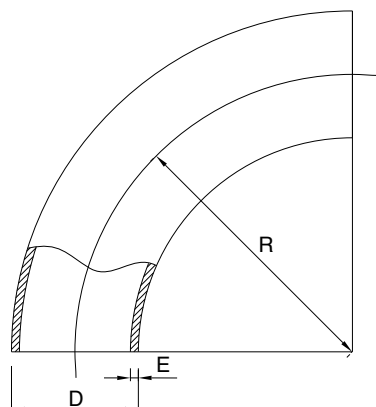


Fig. 153-C

Curva 90° para soldar
Welding bend 90°
Courbe 90° à souder
Curva 90° para soldar

GAS	ø D	Cod.	P.V.P. €
1 1/4"	42,4	32121	3,20
1 1/2"	48,3	32122	4,05
2"	60,3	32123	6,19
2 1/2"	76,1	32124	8,89
3"	88,9	32125	12,66
3 1/2"	101,6	32126	21,10
4"	114,3	32127	22,19
5"	139,7	32129	39,99
especial	159	32130	83,88
6"	168,3	32131	57,63
8"	219,1	32132	150,47
10"	273	32133	254,45
12"	323,9	32134	410,90

DIN 26 05			N-3	
D	"Gas/Gaz	E	R	KG
26	3/4"	2,3	28,5	0,07
33,7	1"	2,6	38	0,12
42,4	1 1/4"	2,6	47,5	0,19
48,3	1 1/2"	2,6	57	0,27
60,3	2"	2,9	76	0,49
76,1	2 1/2"	2,9	95	0,79
88,9	3"	3,2	114,5	1,22
101,6	3 1/2"	3,6	133,5	1,83
114,3	4"	3,6	152,5	2,37
127	4 1/2"	4	180	3,6
139,7	5"	4	190,5	4,04
159	-	4,5	216	5,8
168,3	6"	4,5	228,5	6,5
219,1	8"	5,9	305	14,9
273	10"	6,3	381	24,9
323,9	12"	7,1	457	40



FITTINGS IN IRON ACCESSOIRES EN FER ACESSÓRIOS EM FERRO

Ø mm	Cod.	P.V.P. €
50	25102	41,20
60	10124	43,35
70	25103	61,50
80	15440	78,35
90	25104	81,25
100	27497	117,45
110	15441	93,30
125	17513	127,75

Fig. 156-V

Válvula de pie hierro fundido
Iron foot valve
Valve de pied fer fondu
Válvula com pé em ferro fundido



Ø mm 50 60 70 80 90 100 110 125

Ø mm	Cod.	P.V.P. €
60	18015	63,18
80	18016	78,33
90	18017	80,58
100	18018	88,50
110	18019	92,06
120	18020	119,60
125	18021	123,69
150	18022	139,44
200	18023	365,30
250	18024	897,90
300	18025	1.115,00
400	18026	2.795,00

Fig. 157-V

Válvula de pie galvanizada
Galvanized foot valve
Valve de pied galvanisé
Válvula com pé galvanizado



Ø mm 60 80 90 100 120 125 150 200 250 300 400

Ø mm	Cod.	P.V.P. €
50	32155	20,17
60	32156	20,17
70	32157	24,42
75	32158	24,42
80	32159	25,65
90	32160	26,62
100	32161	31,37
110	32162	32,39
125	32163	41,36
150	32164	43,25
200	32165	98,58

Fig. 158-F

Filtro para manguera galvanizado
Galvanized hose filter
Filtre pour tuyau galvanisé
Filtro para mangueira galvanizado



Ø mm 50 60 70 75 80 90 100 110 125 150 200

FITTINGS IN IRON ACCESSOIRES EN FER ACESSÓRIOS EM FERRO



Ø mm	DN	Cod.	P.V.P. €
30	25	32423	29,00
40	32	32166	33,85
50	40	32167	36,94
60	50	32168	46,27
75	65	32169	55,80
90	80	32170	68,80
100	100	32171	84,82
125	125	32172	126,00
150	150	32173	178,40
200	200	32174	322,90
250	250	32175	anulada
300	300	32176	anulada

Fig. 147-BR

Brida con curva 90° para manguera

Flange with bend 90° and spigot

Bride avec courbe 90° et porte-tuyau

Abraçadeira com curva 90° para mangueira

		DIN 2576		PN-10		
DN	ØD	d1	ØK	Ød2	b	Nº
30	25	115	85	14	16	4
40	32	140	100	18	16	4
50	40	150	110	18	16	4
60	50	165	125	18	18	4
75	65	185	145	18	18	4
90	80	200	160	18	20	8
100	100	220	180	18	20	8
125	125	250	210	18	22	8
150	150	285	240	22	22	8
200	200	340	295	22	24	8
250	250	395	350	22	26	12
300	300	445	400	22	26	12



Ø mm	Cod.	P.V.P. €
50	13755	4,70
60		
70	13757	5,90
75		
80	13759	6,50
90		
100	13761	8,10
110		

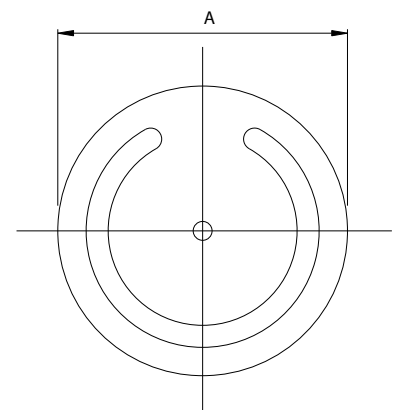
Fig. 164-J

Junta válvula de pie hierro fundido

Joint for foot valve

Joint valve de pied fer fondu

Junta de válvula de pé em ferro fundido



Tipo-Type	50-60	70-75	80-90	100-110
A	100	125	130	145

FITTINGS IN IRON ACCESSOIRES EN FER ACESSÓRIOS EM FERRO

Fig. 165-JC

Junta válvula con contrapeso
 Joint with counterweight for foot valve
 Joint valve avec contrepoids
 Junta de válvula com contrapeso

Ø mm	Cod.	P.V.P. €
50	13754	9,53
60		
70	13756	12,30
75		
80	13758	13,50
90		
100	13760	17,50
110		

**Fig. 162-BC**

Bomba cebadora de membrana
 Diaphragm priming pumps
 Pompes d'amorçage à membrane
 Bomba cebadora de membrana

Cod.	P.V.P. €
32177	133,30

**Fig. 163-MB**

Membrana para bomba cebadora
 Diaphragm for priming pumps
 Membrane pour pompes d'amorçage
 Membrana para bomba cebado

Cod.	P.V.P. €
32178	16,39

